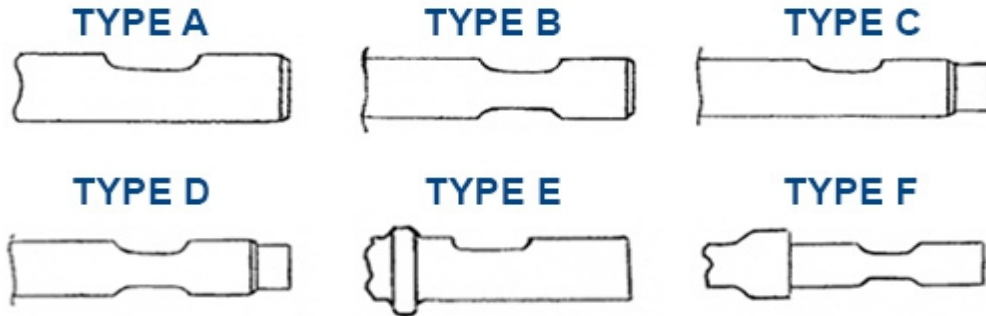


CHICAGO POWER



MODELE MARTEAU	DIAMETRE (mm)	LONGUEUR (mm)	TYPE
CP 100	42	420	A
CP 150	52	520	A
CP 200	62	600	A
CP 300	70	700	A
CP 400 - CP 550	80	740	A
CP 750	99	1000	A
CP 1150	114	1070	B
CP 1550	125	1100	B
CP 1650	135	1100	B
CP 2250	150	1250	B
CP 3050	165	1350	B
CP 4250	180	1600	B