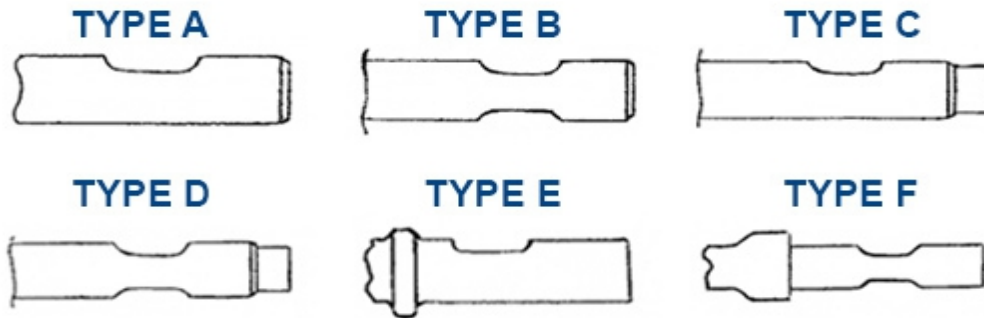




Méridionale Equipement Génie Aixois

DEMOTER



MODELE MARTEAU	DIAMETRE (mm)	LONGUEUR (mm)	TYPE
S 65	40	370	C
DM 90 - DM 95 RE - S 85	45	500	C
DM 120 - S130	48	520	C
DM 120 RE	50	520	C
DM 160 - S 170	57	600	C
DM 160 RE	59	560	A
DM 220 - DM 240 - S 230	65	620	C
DM 240 RE	68	600	A
S 300 - S 360	75	710	C
S 430	80	900	C