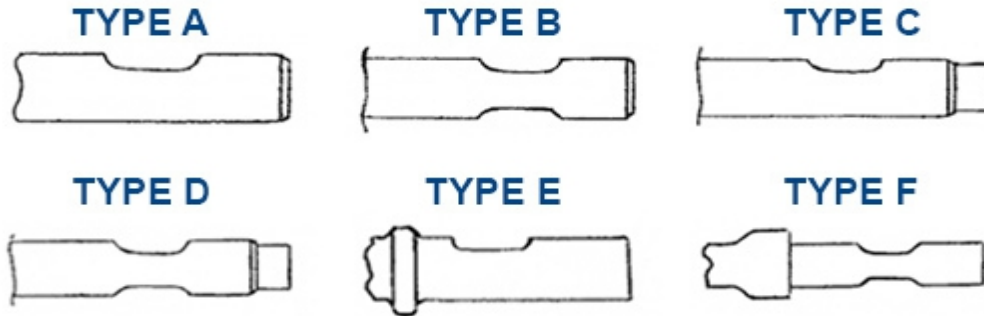


HAMMER



MODELE MARTEAU	DIAMETRE (mm)	LONGUEUR (mm)	TYPE
H 45 - H 45 B	45	500	D
H 45 P - H 45 BP	46	450	A
H 55 - H 55 B	54	500	B
HP 170 P	55	540	E
H 55 P - H 55 BP	56	500	A
H 65 - H 65 B	64	550	B
H 65 P - H 65 BP	64	550	A
H 80 - H 80 B	80	700	B
H 95	95	850	B
H 105 P	105	900	B
H 115	114	1000	B
H 120	120	1100	D
H 120 P	120	970	B
H 130P	130	1100	B
H 135 P	135	1210	B
H 140	140	1200	B
H 150	150	1300	B
H 165	163	1350	B