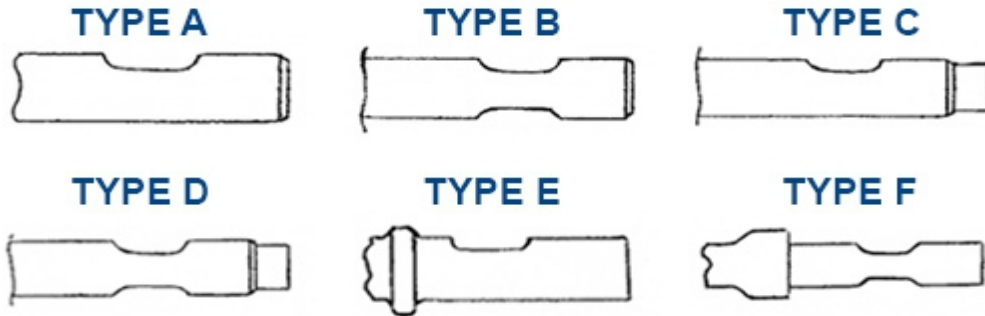


IMI



MODELE MARTEAU	DIAMETRE (mm)	LONGUEUR (mm)	TYPE
85	45	500	D
88	48	470	E
88 sans colerette	48	470	A
18	55	530	B
260	80	650	D
600	94	850	B
605	95	850	B
1000 - 1010 - 1050	114	1000	B
1200	120	1100	D