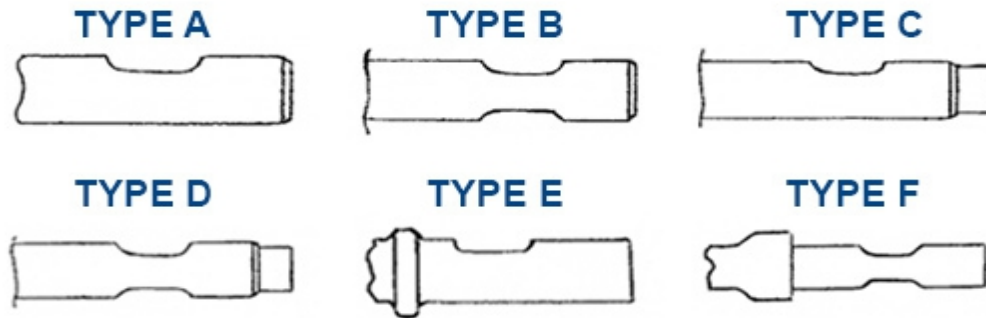


# IMPACT



MODELE MARTEAU	DIAMETRE (mm)	LONGUEUR (mm)	TYPE
IM 12 S - IM 12 V	46	450	D
IM 30	56	450	B
IM30 S - IM 30 V	56	500	D
IM 50	60	650	D
IM 50 S - IM 50 V	68	540	D
IM 65 - IM 70	80	700	D
IM 100	105	900	B
IM 150 - IM 160	114	1000	D
IM 200 - IM 210	119	1000	D