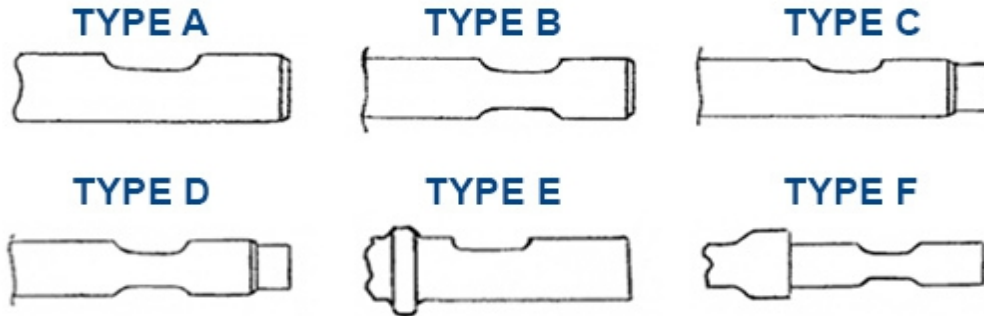


INDECO



MODELE MARTEAU	DIAMETRE (mm)	LONGUEUR (mm)	TYPE
MES 121 - MES 150 - HP 150 - UP 121 - UP 150	45	440	D
MES 180 - MES 181 - MES 200 - HP 200 - UP 200	48	530	D
MES 300 - MES 301 - MES 350 - MES 351 - HP 300 - HP 350 - UP 350	56	580	D
MES 462 - MES 521 - MES 550 - HB 5 - HP 500 - UP 500 - UP 521	65	600	B
MES 553 -HP 600 - UP 553	73	640	B
MES 601 - MES 621 - MES 650 - HB 8 - HP 700 - UP 650	80	680	B
HP 900 - UP 900	90	700	B
MES 1200 - HB 12 - HP 1200	90	780	B
HB 18	104	800	B
MES 1500 - HB 19 - HP 1500	110	900	B
MES 1750 - MES 1800 - HP 1800 - UP 1750	114	1000	B
MES 2000 - HB 27 - HP 2000	120	1020	B
MES 2500 - HP 2500	130	1050	B
MES 3000 - HP 3000	140	1150	B
MES 3500 - HP 3500 - UP 3500	145	1250	D
MES 4000 - HP 4000 - MES 4001	150	1250	B
MES 5000 - HP 5000	160	1350	D
MES 7000 - HP 7000	180	1450	D
MES 8500 - HP 9000	195	1550	D
MES 12000 - HP 12000	215	1550	D