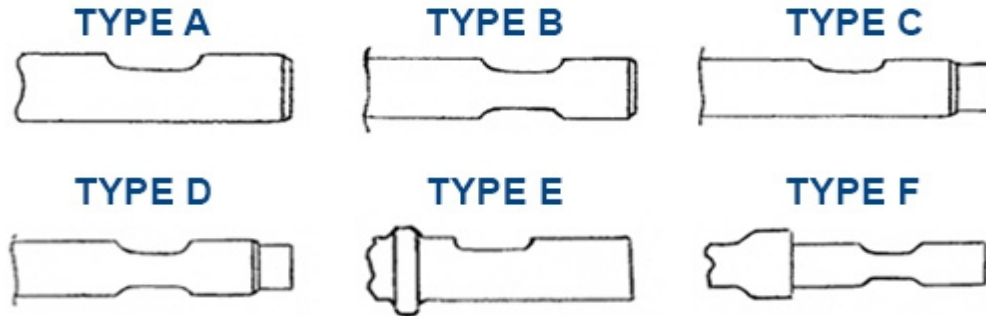


# KRUPP



MODELE MARTEAU	DIAMETRE (mm)	LONGUEUR (mm)	TYPE
HM 45	42	450	E
HM 50 - HM 51 - HM 55	45	520	E
HM 60V	48	510	C
HM 60 - HM 61 - HM 65 - HM 70 - HM75	55	590	E
HM 85 - HM 90V	62	600	C
HM 100 - HM 110	65	700	E
HM 130 - HM 131 - HM 135 - HM 140V	65	770	C
HM 170 - HM 185 - HM 190 - HM190V	75	780	C
HM 220 - HM 230	80	740	A
HM 200	80	850	E
HM 400 - HM 401 - HM 405	80	850	A
HM 300 - HM 301 - HM 303 - HM 305	80	900	C
HM 350 - HM 350V - MB 500 - HS 55	90	900	C
HM 580 - MB 700 - MB 800	99	1000	A
HM 550 - HM 551 - HM 555 - HM 560 HM 560CS - HM 560V	100	990	C
HM 600 - HM 600C - HM 601	100	1000	E
HM 680 - MB1000	110	1100	B
HM 710 - HM 711 - HM 712 - HM 715 HM 720 /C /CS /H /V	114	1070	B
HM 700 - HM 701 - HM 702 - HM 705 - HM 706	115	1140	D
HM 780 - MB 1200	120	1100	B
HM 950 - HM 951 - HM 952 - HM 955 HM 960 /C /CS /V - MB 1600	135	1100	B
HM 800	135	1150	D
HM 900 - HM 901 - HM 902	135	1150	D
HM 1000 - 1000 MARATHON - MB 1700	140	1200	B
HM 1300 - HM 1301 - HM 1500	150	1170	B
HM 1200 - HM 1201 - HM 1205	150	1250	D
HM 1500 MARATHON - HB 2200	150	1300	B
HM 1800 - HM 1801 - HM 2000	160	1300	B
HM 2000 MARATHON	160	1300	B
HM 2100 / HM 2300 MARATHON - HB 3000	165	1300	B
HM 2200 - HM 2500	180	1500	B
HM 2500 / HM 2600 MARATHON - HB 4200	180	1500	B
HM 3000 - HB 5800	200	1600	B
HM 4000	210	1800	B
HM 4000 MARATHON - HB 7000	210	1800	B