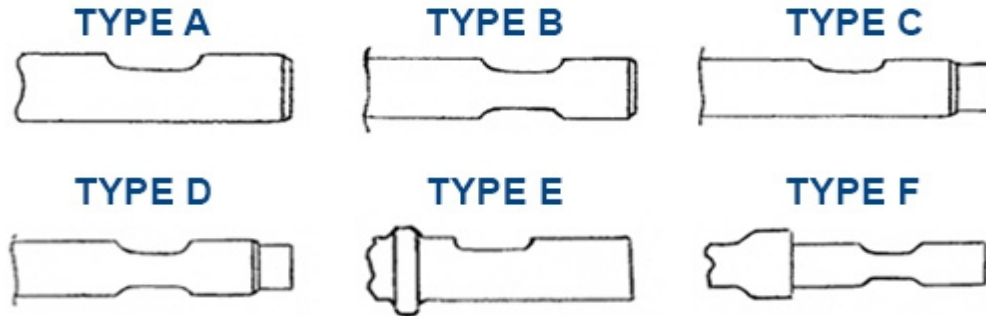


MONTABERT



MODELE MARTEAU	DIAMETRE (mm)	LONGUEUR (mm)	TYPE
SC 6	37	440	E
BRP 30 – 30S	40	420	A
SC 8	42	460	E
SC 12	44	480	E
BRH 40	45	500	D
BRP 45 – BRP 50	50	520	A
BRP 60 – BRP 70	50	540	A
SC 16	54	550	E
BRH 75 - BRH 76 - BRH 90 - BRH 91 - BRH 95	60	540	D
BRP 85 - BRP 95 – BRP 100	62	600	B
SC 22	62	620	E
Z 96	65	660	A
SC 28	69	660	E
BRP 130 – BRP 140 - BRP 150	74	740	B
125SX	74	740	B
SC 36	76	710	A
BRH 125	80	650	D
SC 42	85	780	A
SC 50 - BRM 300	95	850	F
BRH 250 - BRH 270	95	850	B
BRM 600	105	930	D
BRM 700	111	950	D
BRH 501 - BRH 570	114	1000	B
BRH 620	114	990	D
BRH 625 - BRM 900	118	1000	D
BRH 750	120	1100	D
BRV 32 – V32 - V1200	122	1100	B
BRH 1000	126	1250	F
BRH 1100	140	1350	D
BRV 1600 - V 1600	140	1200	D
BRV 43 - V 43	150	1240	B
BRV 45 - V45	150	1300	D
BRV 2500 - V 2500	160	1500	B
BRV 52	162	1350	B
BRV 53	170	1500	B
BRV 55 - V55	170	1450	D
BRV 4500 - V4500	190	1650	B
BRV 65 - V65	210	1800	D