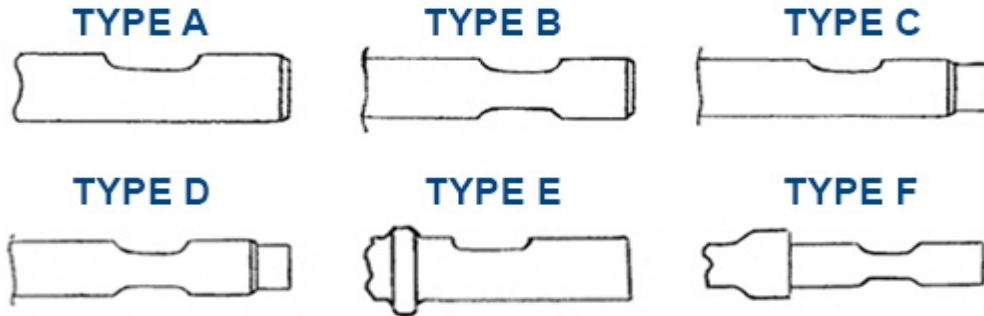


NPK



MODELE MARTEAU	DIAMETRE (mm)	LONGUEUR (mm)	TYPE
H 06X	40	480	C
E 106	41	410	C
E 200 - GH06	42	480	C
H 08X	45	500	C
E 201 - GH 07	47	530	C
H 1X	57	580	A
H 1XA	57	580	C
E 202 - GH 1	57	600	C
H 2XA - H 2XE	65	620	C
E 203 - GH 2	66	650	C
H 3X	70	680	C
H 3XA - H 3XE	75	710	C
E 204 - GH 3	76	750	C
E 205 - GH 4	86	850	C
H 4X - H 4XE	90	790	C
H 5X - H 6X	96	860	A
H 6XA	96	850	C
H 7X	106	920	C
H 8X	106	810	A
E 207 - GH 6	106	1000	C
GH 7	116	1050	C
H 8XA - H 8XE	116	1010	D
E 208	116	1160	C
H 9X	116	880	A
H 10X	126	980	A
E 210 - E 210B	126	1180	C
E 212 - E 12X	126	1200	D
GH 9	126	1200	C
H 10XB - H 10 XE	126	1120	C
E 213	135	1200	C
E 215 - E 15X	136	1200	D
GH 10	136	1200	C
H 12X - H 12XE	136	1200	C
H 11X - H 14X	139	1000	A
H 16X - H 16XE	146	1220	C
E 216	146	1300	C
E 218 - E 18X	146	1300	D
GH 12	146	1300	C
H 20X - H 20 XE	156	1400	C
GH 15	156	1450	C
E 220	156	1400	C
E 224 - E 24X	156	1370	D
E 225	165	1600	C
H 25X	165	1250	A
GH 18	165	1600	C
GH 23	174	1600	C
H 30X	176	1500	D
E 240	184	1550	C