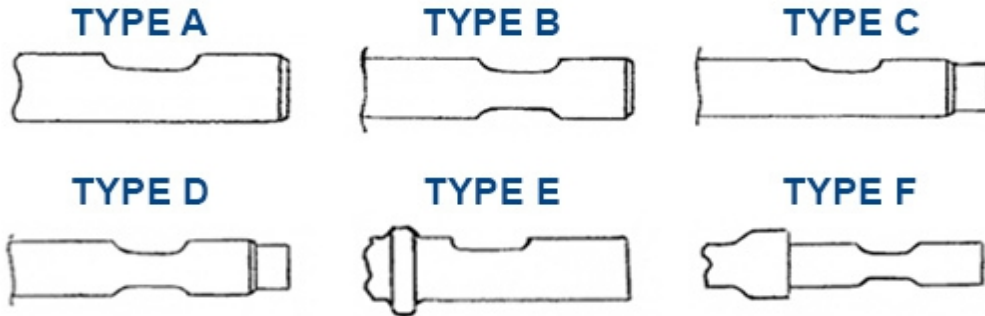


OMAL



MODELE MARTEAU	DIAMETRE (mm)	LONGUEUR (mm)	TYPE
HB 86 - HB 90S	45	460	C
80	45	500	D
80 S	48	470	E
HB 81	48	480	E
HB 120 S - HB 150 SK	48	530	D
196	56	580	D
180 - 190 - 190S - 195 S	60	600	B
HB 300	65	600	B
270 - 270 S - 275 - 275 S	80	650	D
HB 400	80	680	B
500 - 550 S - MB 600 S	95	850	B
1000 - 1050 S	114	1000	B
1056	114	1000	B
1300	120	1020	B
1300 (NOUVEAU MODELE)	125	1070	B
1700	140	1200	B
2400	144	1170	D