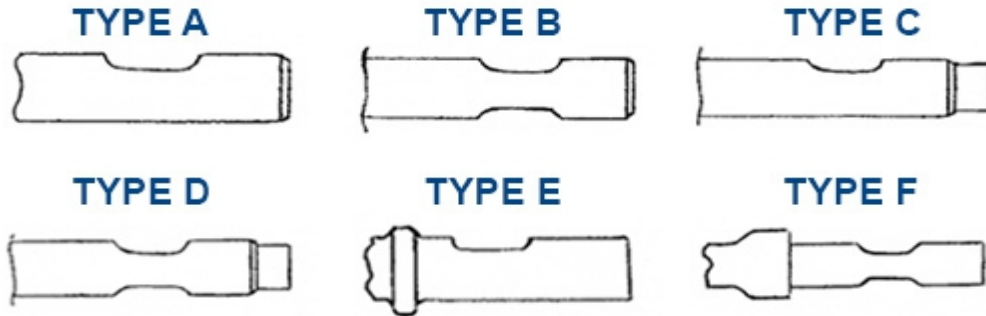


# RAMMER



MODELE MARTEAU	DIAMETRE (mm)	LONGUEUR (mm)	TYPE
S 18	40	400	B
S 21 - BR 321	45	500	A
S 22 CITY - BR 422	50	530	B
S 20 - S 22 - ROX 100	53	530	C
S 23 - S 23 N - BR 623	63	680	A
S 24 - ROX 220	72	730	A
S 25 - S 25N - BR 825	70	730	B
S 27 - BR 927	84	840	B
S 26 - ROX 400	90	850	C
S 29 CITY - BR 1229	95	900	B
E 64 - BR 2064	106	1050	B
S 52 - ROX 700	110	900	A
E 63 - BR 2063	115	1030	B
S 54 - RAM 700 - RAM 700S - RAM 800	115	1050	A
S 55 - E 66 - BR 2266	115	1050	B
E 65 - BR 2265	125	1050	B
M 14 - BR 2214	125	1100	B
S 56 - RAM 800 - 800S	130	1100	A
E 68 - BR 2568	130	1100	B
M 18 - BR 2518	140	1200	B
S 82 - RAM 1400	140	1200	B
S 83	140	1200	B
G 80	140	1200	B
G 88 - BR 3088	142	1200	B
G 90 - BR 3890	160	1350	B
S 84 - RAM 1600 - ROCK 1600	160	1350	B
G 100 - BR 4510	170	1450	B
S 86 - RAM 2000	170	1350	A
G 110 - BR 4511	174	1450	B
G 120	194	1700	A