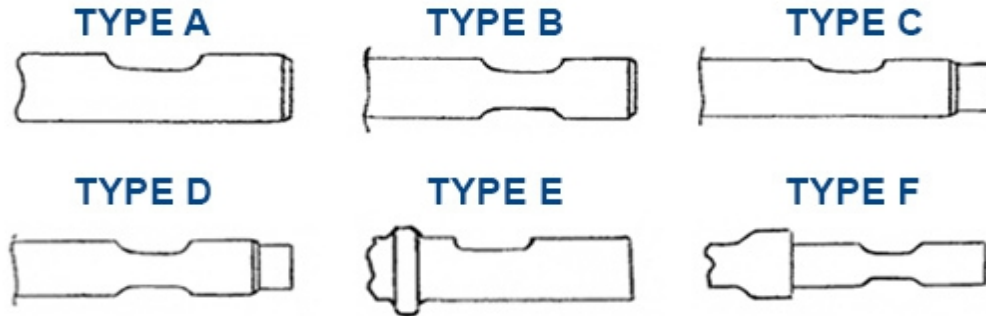


SOCOMEK



MODELE MARTEAU	DIAMETRE (mm)	LONGUEUR (mm)	TYPE
DMS 50	45	360	A
MDO 50 - MDO 60 - SCM 05	45	450	C
MDO 55 - DMS 95 - SCM 55	45	450	C
MDO 80 - DMS 150/ 160/ 161/ 165 - SCM 80	55	500	A
DMS 210	62	570	A
DMS 220 - MDO 100 - SCM 1	65	650	A
DMS 260 - DMS 270	68	670	A
MDO 300 - SCM 3	73	650	B
MDO 250 / 260 - DMS 310 / 330 - SCM 2	73	700	C
DMS 410	80	740	A
MDO 450 - DMS 430	85	780	A
MDO 500 - SCM 5	95	850	B
DMS 680 - DMS 740 - DMS 850	95	870	A
MDO 550 - MDO 550 TS	95	900	C
MDO 700	112	950	B
MDO 730	112	950	D
MDO 750TS	115	1000	A
MDO 900 - MDO 900S - SCM 9 - SCM 95	118	1080	B
MDO 1300	120	1100	B
MDO 900VS - MDO 1450 - MDO 1450 TS	130	1150	A
MDO 930 - SCM 10	131	1200	D
MDO 1700 TS	135	1100	B
MDO 1500	140	1200	B
MDO 1950 - MDO 1950 TS	140	1250	A
MDO 2050 TS	155	1250	D
MDO 2500	173	1450	D