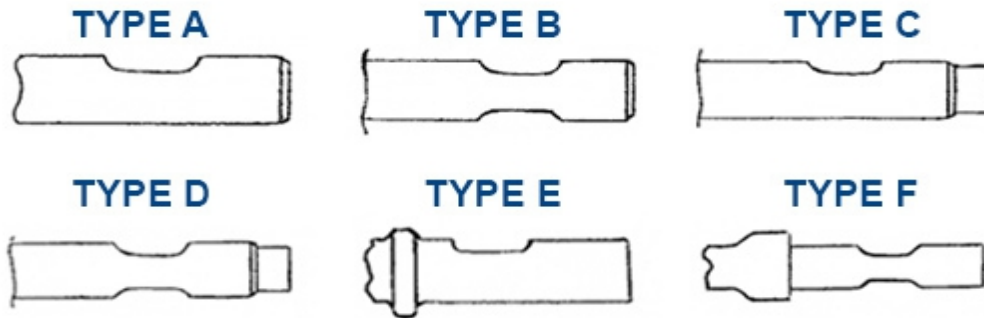




Méridionale Equipement Génie Aixois

STAR HAMMER



MODELE MARTEAU	DIAMETRE (mm)	LONGUEUR (mm)	TYPE
SH 40 - SH 90	45	500	D
SH 91	46	450	D
SH 151	56	500	D
SH 200 - SH 260	68	540	D
SH 280	80	650	D
SH 281 - SH 330 - SH 370	80	700	D
SH 450	85	700	D
SH 560	95	850	B
SH 561 - SH 562	105	900	B
SH 990	114	1000	B
SH 991	114	1000	D
SH 992	114	1050	B
SH 1200	118	1000	D
SH 1401	119	1000	D
SH 1400	120	1100	D
SH 1402	120	1100	B